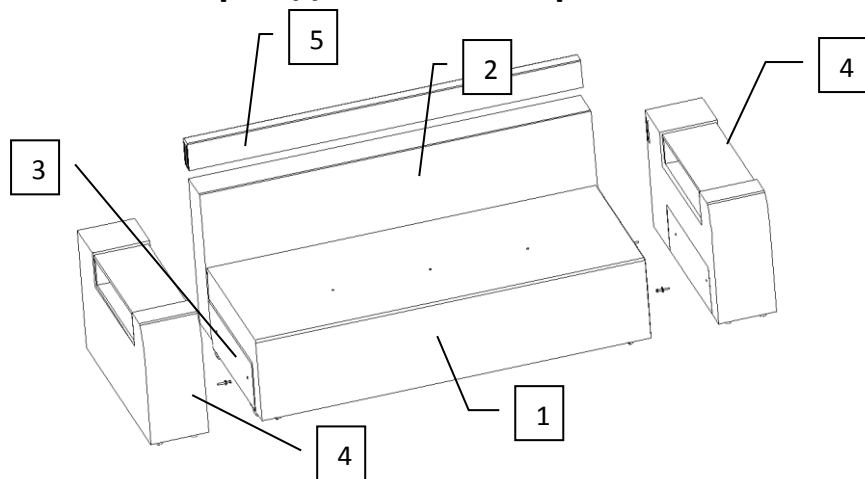


Сборка дивана 3т «Версаль»



1. Освободить мебель от упаковки.
2. Установить опоры на короб дивана при помощи саморезов - 4 шт. согласно (рис).

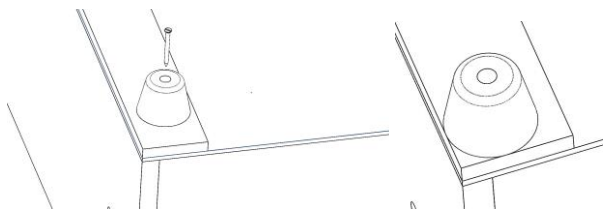


рис.

3. Закрепить спинку на коробе при помощи винтов с полусферической головкой с пресшайбой – 4 шт. согласно (рис).

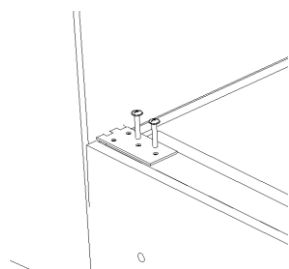


рис.

4. Закрепить опору колесную на внутренней стороне сиденья как показано на (рис), при помощи винтов М6х30 – 4шт.

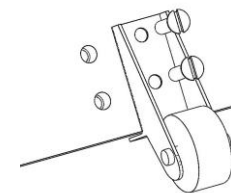
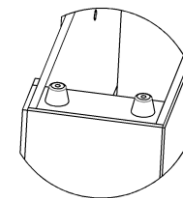
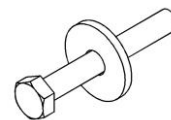


рис.

5. Установить опоры на боковины согласно (рис) при помощи саморезов – 8 шт.



6. Закрепить боковины с основанием дивана при помощи болтов М8х60 – 4шт. и шайб 8 – 4 шт.



7. Установить на зацепы малую спинку. Зацепы находятся с внутренней стороны боковин и на торцах малой спинки.



5. Сборку осуществлять в количестве человек - не менее 2-х.

Выдвигать сиденье дивана необходимо за тканевый ремешок. Для этого нужно встать по середине сиденья и потянуть на себя ремешок до полного выдвижения.

Комплектовочная ведомость

поз.	Наименование	Кол-во, шт.
1	Сиденье	1
2	Спинка	1
3	Короб	2
4	Боковины	2
5	Малая спинка	1
6	Подспинные подушки (в коробе)	3
Фурнитура		
1	Болт М8х60	4
2	Шайба 8	4
3	Саморезы 3,5х40	12
4	Опора коническая пластик под саморез Н=35мм.	12
5	Винт с полусферич. гол. с пресшайбой М6х30 мм.	4
6	Опора колесная №128м	2
7	Винт М6х30	4