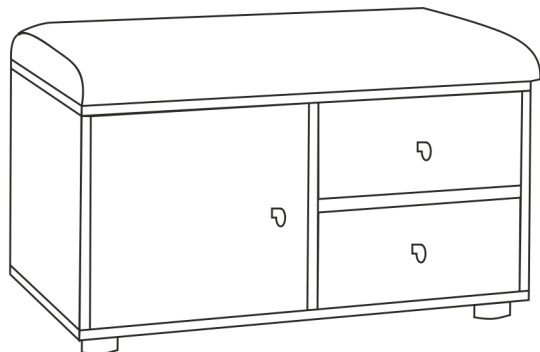


Тумба в прихожую «Мини» МЛ-5 с мягкой частью

Комплектовочная ведомость



№ п/п	Наименование	Размер	Кол-во	Цвет
1	Фасад ящика	154 x 356	2	2
2	Фасад двери	334 x 356	1	2
3	Стойка левая	338 x 468	1	1
4	Стойка правая	338 x 468	1	1
5	Стойка средняя	338 x 468	1	1
6	Крыша	770 x 468	1	1
7	Дно	770 x 468	1	1
8	Перемычка	363 x 468	1	1
9	Полка	357 x 448	1	1
10	Зад ящика	304 x 100	2	1
11	Перед ящика	304 x 100	2	1
12	Бок ящика	400 x 100	4	1
13	Стенка задняя (ДВП)	766 x 366	1	
14	Дно ящика (ДВП)	335 x 398	2	
15	Сиденье мягкое	770 x 480	1	

Фурнитура

1ф	Ключ для евровинта		1
2ф	Заглушка для евровинта		8
3ф	Заглушка для эксцентрика		16
4ф	Гвозди		70
5ф	Опора регулируемая		4
6ф	Евровинт		8
7ф	Эксцентриковая стяжка (дюбель+эксцентрик)		16
8ф	Саморез 3,5 x 16		40
9ф	Направляющие шариковые 400		1 комплект
10ф	Полкодержатель		4
11ф	Шкант		6
12ф	Ручка-кнопка+винт+шайба		3
13ф	Саморез 4 x 30		10
14ф	Петля 4-х шарнирная внутренняя		2

Уважаемый покупатель! Для максимального увеличения срока эксплуатации нашей мебели необходимо соблюдать условия её хранения, правила эксплуатации и ухода за ней.

1. В мебели, имеющей крепление болтами, винтами, шурупами, при ослаблении соединений необходимо периодически их подкручивать.
2. Оберегайте мебель от механических повреждений, от попадания на ее поверхность воды, растворителей, щелочей и кислот. При случайном попадании жидкости немедленно вытереть сухой мягкой тканью.
3. При уборке мебели нельзя использовать абразивные материалы. Пользуйтесь специальными чистящими средствами. Пыль с поверхности удаляйте сухой мягкой тканью.
4. Мебель должна быть защищена от прямого попадания солнечных лучей, не должна размещаться вблизи отопительных приборов, сырых и холодных стен.
5. Мебель рекомендуется эксплуатировать в помещениях с температурой воздуха не ниже +10°C и относительной влажности 65±15%.
6. Не следует ставить на поверхность мебели горячие предметы.

Фирма-изготовитель оставляет за собой право проводить конструктивно-художественные изменения, связанные с внедрением новых материалов и технологий, направленных на повышение качества изделий.

Гарантийный срок эксплуатации мебели 24 месяца, при соблюдении условий хранения, сборки и эксплуатации. По дефектам, появившимся из-за несоблюдения правил эксплуатации и ухода за мебелью претензии не принимаются. Претензии по качеству принимаются в течении гарантийного срока эксплуатации (24 месяца), по месту покупки с предъявлением товарного чека и ярлыка с упаковки.

Рис.2

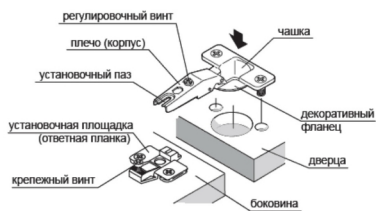


Рис.5

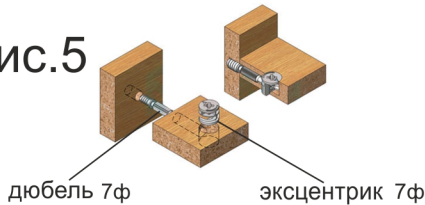


Рис.4

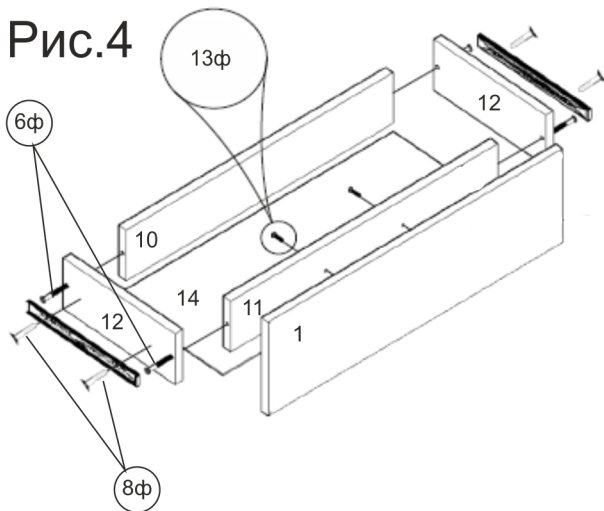


Рис.1

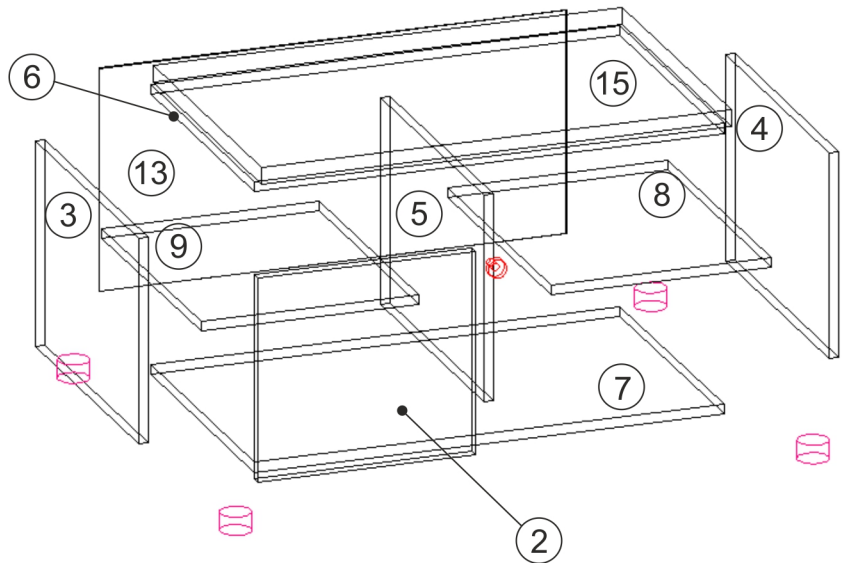
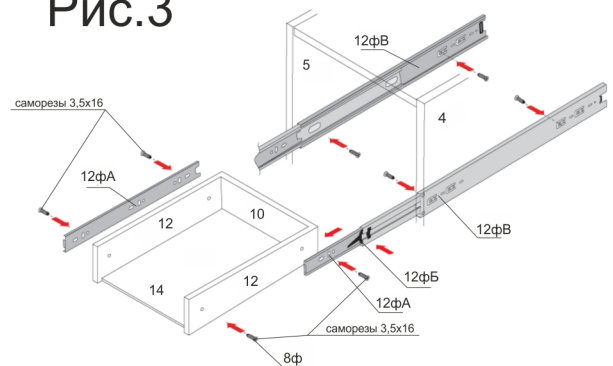


Рис.3



Сборку тумбы производить на ровной поверхности, предварительно ознакомившись с инструкцией.

1. Разберите шариковые направляющие (9ф) по рис.3, с помощью рычажка (9фБ). Вытащите внутреннюю направляющих на половину и нажмите на рычаг. Далее продолжите плавно вытаскивать внутреннюю часть до упора. Согласно разметке на стойках 5 и 4 с помощью саморезов 3,5 x 16 (8ф) прикрепите части направляющих (9фБ)
2. Настойке 3 в намеченное отверстие прикрепите установочные площадки петель (14ф) рис. 2 с помощью саморезов 3,5 x 16 (8ф). На фасад двери 2 установите петли (14ф) с помощью саморезов 3,5 x 16 (8ф).
3. Вкрутите дюбеля (7ф) рис. 5 в стойку (5 и 4) в перемычку (8) вставьте эксцентрики (7ф) рис. 5, таким образом чтобы стрелки указывали на ближайший торец детали. Соединяем детали.
4. В стойки (5 и 3) вставьте полкодержатели (10ф).
5. К дну (7) с помощью саморезов 3,5 x 16 закрепите опоры регулируемые (5ф).
6. В крышу (6) и дну (7) вкрутите дюбеля (7ф) и вставьте шканты (11ф). Шканты можно посадить на клей (в комплект не входит). Диаметр отверстий под дюбеля 5 мм. под шканты 7 мм.
7. Крепим конструкцию из пункта 3 и стойку (3) к дну (7). Затягиваем эксцентрики повернув их по часовой стрелке на 180 градусов.
8. Устанавливаем крышку (6) на получившуюся конструкцию. Затягиваем эксцентрики.
9. Поставьте тумбу на лицевую часть и с помощью и с помощью гвоздей (4ф) крепим заднюю стенку (13). Перед тем как крепить стенку проверьте перпендикулярность стоек.
10. С помощью саморезов 4 x 30 (13ф) через крышку (6) закрепите мягкое место тумбы.
11. Собираем ящики евроинтами (6ф) соединяя детали (10), (11) и (12). Вравниваем по диагонали и приколачиваем с помощью гвоздей (4ф) дно ящика (14). Прикрутить фасады ящика (1) с помощью самореза 4 x 30 (13ф) и ручки кнопки с винтом (12ф) На деталях (12) в намеченные отверстия прикрепить узкую часть направляющих (12фА). Вставляем ящики в ответные части направляющих на тумбе, плавно задвинув ящик до полного закрывания.
12. Установите на дверь (2) ручку (12ф) и установите дверь в тумбу.
13. Закройте эксцентрики и евроинты заглушками.