

Продукция изготовлена в соответствии с
ТР ТС 025/2012 «О безопасности мебельной продукции»
ГОСТ 19917-93 «Мебель для сидения и лежания. Общие технические условия»
ГОСТ 16371-93 «Мебель. Общие технические условия».

Дата выпуска изделия: _____
Дата реализации: _____
Штамп ОТК

РЕКОМЕНДАЦИИ ПО УХОДУ ЗА МЕБЕЛЬЮ И ЕЕ ЭКСПЛУАТАЦИИ

Мебель должна эксплуатироваться или храниться в сухих теплых помещениях с температурой воздуха не ниже +5°C и относительной влажности воздуха от 45 до 70 %.

Мебель рекомендуется устанавливать на расстоянии не менее 50 см от нагревательных приборов. Необходимо предохранять поверхность изделия от механических повреждений. Допускается протирать поверхность сухой или влажной салфеткой без применения химических средств.

ГАРАНТИЙНЫЙ ТАЛОН

Предприятие изготовитель гарантирует соответствие мебели требованиям ТР ТС 025/2012 «О безопасности мебельной продукции», ГОСТ 19917-93 «Мебель для сидения и лежания. Общие технические условия», ГОСТ 16371-93 «Мебель. Общие технические условия» при соблюдении условий транспортировки, хранения, сборки и эксплуатации. Гарантийный срок эксплуатации - 24 месяца. Срок службы - 5 лет.

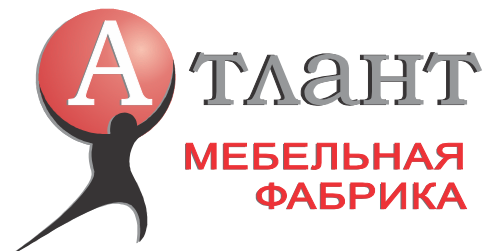
За механические повреждения, возникшие при транспортировке, сборке установке или хранении, предприятие изготовитель ответственности не несет.

В случае обнаружения недостатка комплектующих элементов следует обращаться в магазин, где была приобретена мебель.

Претензии принимаются только при предъявлении гарантийного талона (копии). Талон сохранять в течение гарантийного срока.

С условиями гарантийного обслуживания ознакомлен: _____
Подпись покупателя

Упаковочные ярлыки сохранять до окончания сборки изделия!



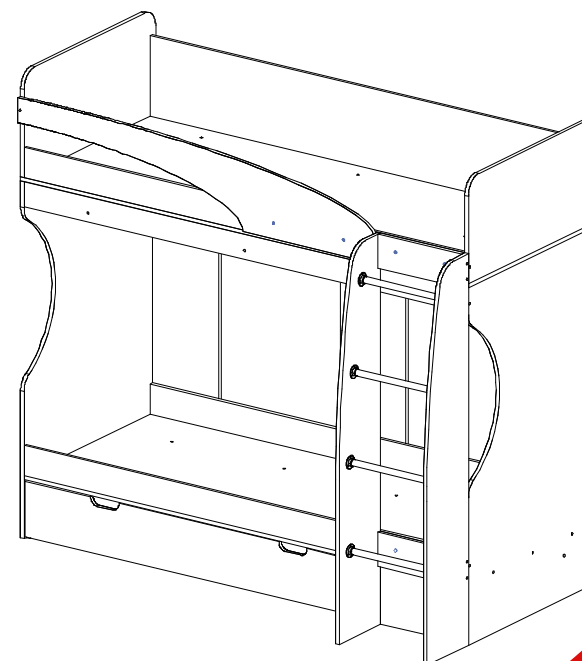
Кровать-чердак двухэтажная

«КАРАМЕЛЬ 77-02»

пр.

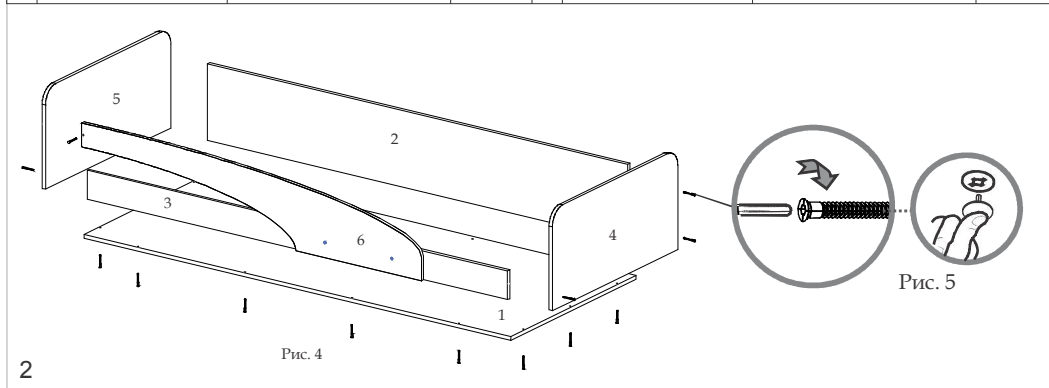
2042 x 856 x 1856
ШхГхВ

ИНСТРУКЦИЯ ПО СБОРКЕ



Комплектность элементов				
Кровать «Карамель» 77-02 ЛДСП основной				
№	Наименование	Длина, мм	Ширина, мм	Кол-во
1	Дно кровати	2042	856	1
2	Царга большая	2010	320	1
3	Царга малая	2010	120	1
4,5	Спинка (левая и правая)	420	856	2
7	Ребро жесткости	384	136	2
8,9	Бок лестницы (левый и правый)	1556	270	2
10	Панель	384	234	1
11,12	Стойка (левая и правая)	1420	856	2
13,14	Царга	2010	120	2
15	Ребро жесткости	2010	100	1
16	Дно	2010	856	1
17	Бок ящика	600	160	2
18	Ребро ящика	568	140	1
19,20	Зад ящика, Перед ящика	1500	160	2
22	Стойка	616	234	1
23	Стойка	600	234	2
25	Ребро жесткости	2010	120	1
26	Планка	568	60	1
27	Стойка	1170	300	2
28	Стойка	1170	300	1
29	Ребро жесткости	822	100	3
Кровать «Карамель» 77-02 ЛДСП фасадный				
6	Накладка декоративная	1625	320	1
21	Фасадышка	1602	220	1
ДВПО белое				
24	Дно ящика	1508	576	1

Комплектность фурнитуры							
Кровать «Карамель» 77-02							
№	Наименование	Вид	Кол-во	№	Наименование	Длина, мм	Кол-во
1	Заглушка (для евроинта)		78	8	Колесо прямоходное		5
2	Евроинт (7x50)		95	9	Фланец Ø=25мм		8
3	Подпятник пластиковый		10	10	Труба Ø=25мм L=384мм		4
4	Шкант (8x30)		4	11	Шурупы (3,5x16)		24
5	Гвоздь (2x20)		20	12	Шурупы (4x30)		30
6	Ключ для евроинта		1	13	Шурупы (4x16)		10
7	Стяжка межсекционная		6				



Внимание! ПРОИЗВОДИТЕЛЬ ОСТАВЛЯЕТ ЗА СОБОЙ ПРАВО ЗАМЕНЯТЬ ФУРНИТУРУ НА АНАЛОГИЧНУЮ

Номера крепежных элементов, комплектующих и фурнитуры приводятся в

тексте инструкции в квадратных скобках [].

Рекомендации по сборке

Для сборки изделия необходимо два исполнителя. Потребуются: крестовая отвертка, шестигранный ключ (входит в комплект фурнитуры), молоток-киянка. Сборку рекомендуется производить на твердой и ровной поверхности. Рекомендуется покрыть поверхность сборки картоном или любым другим предохранительным материалом.

Сборка изделия.

Сборка нижней кровати (рис. 1)

К деталям №11 и №12 закрепить подпятники [3] с помощью гвоздей [5]. Согласно разметке закрепить панели №23 на стойки №11 и №12 при помощи шурупов 4x30 [12]. Поставить стойки №11 и №12 торцом по длинной стороне. Соединить дно кровати №16 со стойками № 11 и № 12 при помощи евроинтов [2]. Соединить ребро жесткости №25 с дном кровати №1 и стойками № 11 и №12 при помощи евроинтов [2]. Аналогичным образом устанавливаем ребро жесткости №15 и царгу №14. На дно кровати устанавливаем стойку №22 и ребро жесткости №10. Ставим кровать в вертикальное положение. Присоединяем стойки №27 ко дну кровать и стойкам №11 и №12 соответственно при помощи евроинтов [2]. Аналогично крепим стойку №28. Устанавливаем ребра жесткости №29 при помощи евроинтов [2].

Сборка ящика (рис. 2)

Соединяем заднюю стенку ящика №20 с боковыми стенками №17 при помощи шурупов 4x30 [12]. Согласно отверстиям соединить ребро ящика №18 с задней стенкой ящика №20 при помощи шурупов 4x30 [12]. вставить ДВПО в ящик и закрепить переднюю стенку ящика №19 вместе с планкой №26 шурупами 4x30 [12]. Установить колесные опоры [8] и закрепить фасад ящика саморезами 4x16 [13].

Лестница (рис.3)

Соединить боковины лестницы №8 и №9 с ребрами жесткости №7 при помощи евроинтов [2]. Установить трубы [10] с фланцами [9] к боковинам №8 и №9 и закрепить их шурупами 3,5x16 [11].

Кровать верхняя (рис.4)

Соединить спинки №4 и №5 с дном кровати №1 при помощи евроинтов [2]. Закрепить царги №2 и №3 со спинками и дном при помощи евроинтов [2]. Установить декоративную накладку №6 при помощи межсекционных стяжек [7] и евроинта [2].

Сборка изделия

В торцевые отверстия стоек №11 и №12 установить шканты [4]. Предварительно собранную верхнюю кровать установить на нижнюю и соединить дно кровати №1 с ребрами жесткости №29 евроинтами [2]. Также предварительно собранную лестницу соединить с царгой верхней кровати №3 и ребром жесткости №10 стяжкой межсекционной [7]. По окончании сборки, закрыть видимые соединения заглушками [1] (рис.5)

