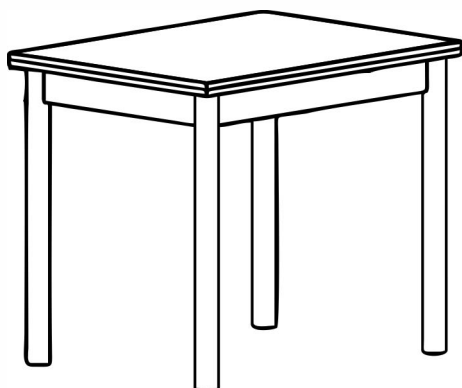


Инструкция по сборке

Стол раскладной «Ирис»

800(1200)x600(800)x750мм



Комплектовочная ведомость

№	Наименование	Размер	Кол-во
1	Столешница	800 x 600	2
2	Царга большая	658 x 84	2
3	Царга малая	458 x 84	2
4	Царга	492 x 80	2
5	Планка	492 x 80	1
6	Упор МДФ	56 x 56	1

Фурнитура

Уважаемый покупатель! Для максимального увеличения срока эксплуатации нашей мебели необходимо соблюдать условия её хранения, правила эксплуатации и ухода за ней.

1. В мебели, имеющей крепление болтами, винтами, шурупами, при ослаблении соединений необходимо периодически их подкручивать.
2. Оберегайте мебель от механических повреждений, от попадания на ее поверхность воды, растворителей, щелочей и кислот. При случайном попадании жидкости немедленно вытереть сухой мягкой тканью.
3. При уборке мебели нельзя использовать абразивные материалы. Пользуйтесь специальными чистящими средствами. Пыль с поверхности удаляйте сухой мягкой тканью.
4. Мебель должна быть защищена от прямого попадания солнечных лучей, не должна размещаться вблизи отопительных приборов, сырых и холодных стен.
5. Мебель рекомендуется эксплуатировать в помещениях с температурой воздуха не ниже +10°C и относительной влажности 65±15%.
6. Не следует ставить на поверхность мебели горячие предметы.

Фирма-изготовитель оставляет за собой право проводить конструктивно-художественные изменения, связанные с внедрением новых материалов и технологий, направленных на повышение качества изделий.

Гарантийный срок эксплуатации мебели 24 месяца, при соблюдении условий хранения, сборки и эксплуатации. По дефектам, появившимся из-за несоблюдения правил эксплуатации и ухода за мебелью претензии не принимаются. Претензии по качеству принимаются в течении гарантийного срока эксплуатации (24 месяца), по месту покупки с предъявлением товарного чека и ярлыка с упаковки.

№ п/п	Наименование	Внешний вид	Кол-во, шт.
а	Конфирмат (евровинт)		12
б	Заглушка		10
в	Винт М6 х 25		1
г	Шайба М6		1
д	Винт М8 х 25 (под шестигранник)		8
е	Гайка М8		8
ж	Шайба М8		8
з	Шайба усиленная М8		8
и	Петля секретерная		3
к	Саморез 3,5 х 16		8
л	Саморез 3,5 х 13		18
м	Саморез 4 х 30		2
н	Опора рег. для трубы Д50		4
о	Заглушка верхняя для трубы Д50		4
п	Угловая стяжка для стола		4
с	Ключ для евровинта		1
т	Труба металлич.		4
у	Еврошуруп 6х11		16
ф	Ключ шестигранный №6		1

Сборку стола производить на полу на картоне или бумаге.

1. Перед сборкой изделия проверить комплектность деталей и фурнитуры.
2. Сборку изделия осуществлять на ровной чистой поверхности во избежание повреждения деталей.

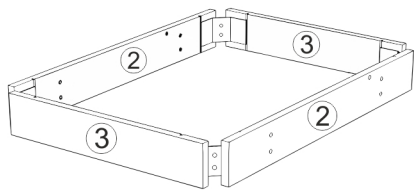


рис.1

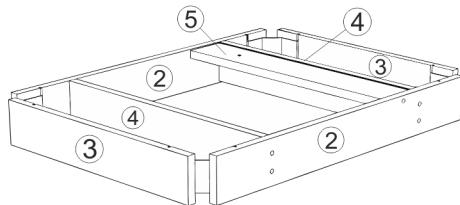


рис.2

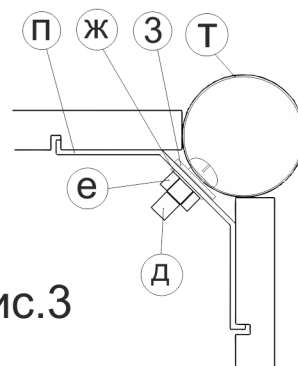


рис.3

3. С помощью еврошурупов (у) и саморезов соединяем царги (2,3) с угловыми стяжками (п), как показано на рисунке 1.
4. Евровинтами присоединяем царги (4) и планку (5), рис. 2.
5. В трубы металлические вставляем снизу регулируемые опоры (н).

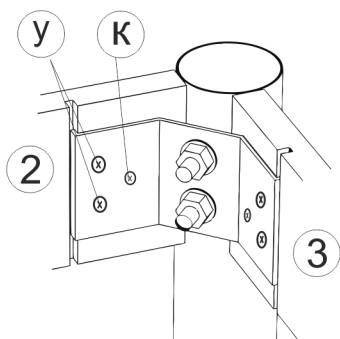


рис.4

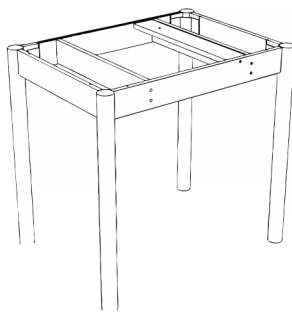


рис.5

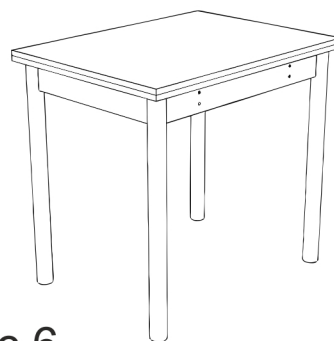


рис.6

6. С помощью винтов (д), гаек (е) и шайб (ж) присоединяем к каркасу стола трубы металлич. Затягивая гайки ключом №13, придерживаем винты шестигранным ключом №6 от прокручивания. Усилие затягивания должно быть таким, чтобы труба была закреплена достаточно жестко, но не деформировалась. В верхнюю часть трубы вставляем заглушки (о). Если столешница не собрана (не закреплены петли), то см. п.7; если столешница собрана (закреплены петли), то см. п.8.
7. Соединяем столешницы (1) с помощью петель секретерных (и) и саморезов (л). При креплении будьте внимательны, чтобы не продавить саморезами столешницы. Саморезы лучше слегка не докрутить, чем перетянуть. Соединять строго на ровной поверхности.
8. Саморезами (м) присоединить к столешнице упор (6), ориентируясь на наколки.
9. Столешницу присоединяем к столу, вкрутив винт (в) в футорку в нижней столешнице сквозь отверстие в планке (5).

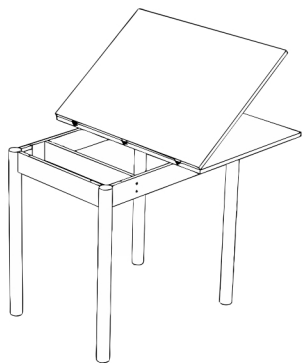


рис.7

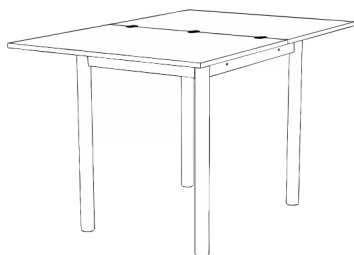


рис.8

10. Для того чтобы разложить столешницу, поверните ее и разложите (рис.7,8).
11. Не раскладываете столешницу, не развернув ее, во избежание повреждений столешницы.
НЕ ПОВОРАЧИВАЙТЕ РАЗЛОЖЕННУЮ СТОЛЕШНИЦУ!